

(1) ZERTIFIKAT

(2) Nr. des Zertifikats: **ZP/B107/21-PZ** ersetzt ZP/B132/16-PZ R1

(3) Produkt: **Anschlageinrichtung Typ A**
Typ: TS STFA EASY
TS STFA ZS

(4) Hersteller: **Tiga Tech GmbH**

(5) Anschrift: **Derndorferberg 2, 4501 Neuhofen/Krems, Österreich**

(6) Die Bauart dieser Produkte sowie die verschiedenen zulässigen Ausführungen sind in der Anlage zu diesem Zertifikat festgelegt.

(7) Die Zertifizierungsstelle der DEKRA Testing and Certification GmbH bescheinigt, dass diese Produkte die Anforderungen gemäß den unter Punkt 8 aufgeführten Prüfgrundlagen erfüllen. Die Ergebnisse der Prüfung sind in dem Bericht PB 21-111 niedergelegt.

(8) Die Anforderungen werden erfüllt durch Übereinstimmung mit

DIN EN 795:2012

DIN CEN/TS 16415:2017

(9) Dieses Zertifikat bezieht sich nur auf die Konzeption und die Prüfung der beschriebenen Produkte in Übereinstimmung mit den genannten Prüfgrundlagen. Für Herstellung und Inverkehrbringen der Produkte sind gegebenenfalls weitere Anforderungen zu erfüllen, die nicht durch dieses Zertifikat abgedeckt sind.

(10) Der Hersteller ist berechtigt, das Prüfzeichen an den mit den geprüften Baumustern übereinstimmenden Erzeugnissen gemäß dem beigefügten Muster hinzuzufügen.

(11) Dieses Zertifikat ist bis zum 17.06.2026 gültig.



DEKRA Testing and Certification GmbH
Bochum, den 18.06.2021

Geschäftsführung

- (12) Anlage zum
- (13) **Zertifikat**
ZP/B107/21-PZ
- (14) 14.1 Gegenstand und Typ
Anschlageinrichtung Typ A
Typ: TS STFA EASY
TS STFA ZS

14.2 Beschreibung

Die Anschlageinrichtung, Typ: TS STFA EASY (Bild 1) dient als Einzelanschlagpunkt zur Sicherung von maximal drei Personen gegen Absturz. Die Montage erfolgt auf Stehfalzdächern.

Die Befestigung der Anschlageinrichtung auf Stehfalzprofilen erfolgt durch jeweils zwei gekantete Klemmprofile an nebeneinanderliegenden Stegen des Stehfalzprofils. Die Klemmprofile umschließen jeweils einen Steg des Stehfalzprofils und sind mit vier Bohrungen (\varnothing 11 mm äußere Klemmschiene, bzw. 11 mm x 11 mm innere Klemmschiene) versehen. Mittels vier Schrauben M10 x 70 oder 75 oder 80 mm werden die Klemmen am Stehfalzprofil befestigt. An den Klemmen sind Führungshaken für eine Traverse angebracht. Zusätzlich ist die jeweils äußere Klemme mit einem nach innen gerichteten Winkel versehen. Hieran wird die mit Langlöchern versehene, seitlich eingeschobene Traverse verschraubt.

Mittig auf der Traverse ist eine Öse (Bild 2) gesichert oder alternativ drehbar verschraubt. Hieran kann sich der Benutzer mit seiner mitgeführten PSA gegen Absturz sichern.

Die Anschlageinrichtung ist für eine Belastung in alle Richtungen parallel zur Dachfläche vorgesehen.

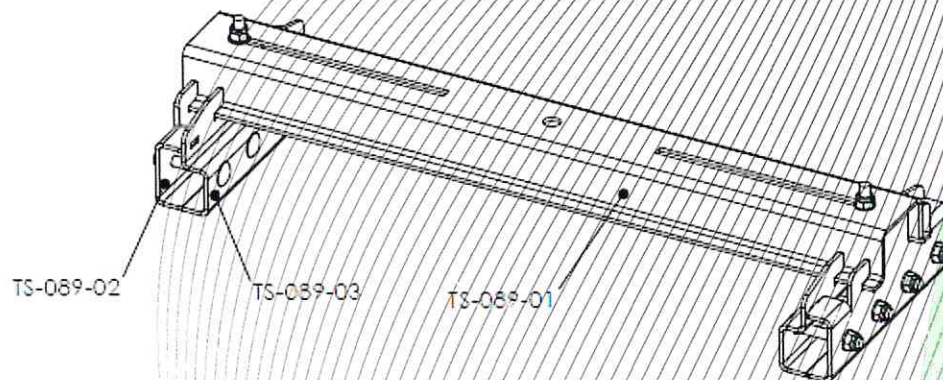


Bild 1: Anschlageinrichtung, Typ: TS STFA EASY



Bild 2: Lasche, Typ: TS-Lasche

Die Anschlageinrichtung, Typ: TS STFA ZS (Bild 3) dient als Einzelanschlagpunkt zur Sicherung von einer Person gegen Absturz. Die Montage erfolgt auf Stehfalzdächern.

Die Anschlagereinrichtung, Typ: TS STFA ZS (Bild 3) dient als Einzelanschlagpunkt zur Sicherung von einer Person gegen Absturz. Die Montage erfolgt auf Stehfalzdächern.

Die Befestigung der Anschlagereinrichtung auf Stehfalzprofilen erfolgt durch zwei gekantete Klemmprofile mit der Länge 240 mm, die einen Steg des Stehfalzprofils umschließen und mit vier Bohrungen (\varnothing 11 mm äußere Klemmschiene, bzw. 11 mm x 11 mm innere Klemmschiene) versehen sind. Mittels vierer Schrauben M10 x 70 oder 75 oder 80 mm werden die Klemmprofile am Montageuntergrund befestigt.

An den beiden mittleren Schrauben wird zusätzlich ein Befestigungswinkel angebracht. An dessen oberen Ende ist eine Öse (Bild 2) gesichert oder alternativ drehbar verschraubt. Hieran kann sich der Benutzer mit seiner mitgeführten PSA gegen Absturz sichern.

Die Anschlagereinrichtung ist für eine Belastung in alle Richtungen parallel zur Dachfläche vorgesehen.

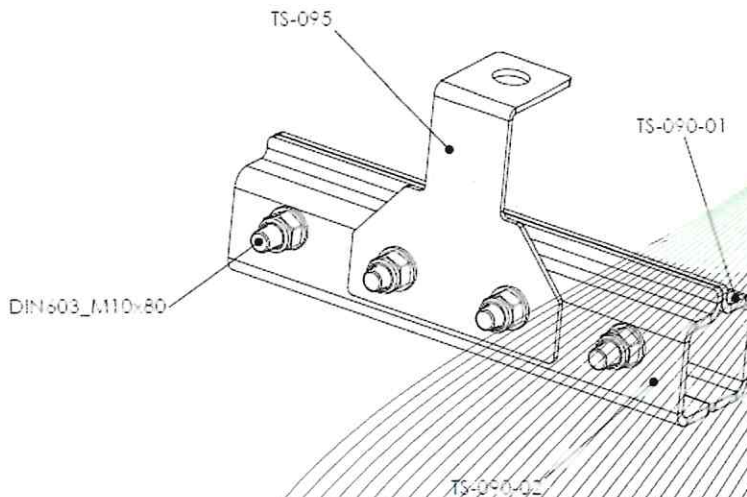


Bild 3: Anschlagereinrichtung, Typ: TS STFA ZS

(15) Bericht

PB 21-111, 18.06.2021