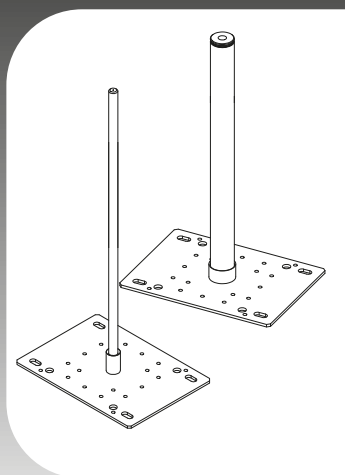




# MONTAGEANLEITUNG



**ESL 300-800 S**  
**ESL 300-800 S-KP**  
**ZSL 300-800 S**  
**ZSL 300-800 S-KP**

Montage auf STAHL



## Wichtige Montagehinweise

Die Anschlageneinrichtungen dürfen nur durch qualifiziertes Personal oder qualifizierte Unternehmen montiert werden.

Die mitgelieferten Laschen (Ösen), sind unmittelbar nach der Montage einer Stütze ordnungsgemäss darauf zu montieren! Von der Stütze geht sonst erhebliche Verletzungsgefahr aus. Sobald eine Lasche (Öse) ordnungsgemäss auf der Stütze angebracht wurde, ist diese zur Sicherung bei der Montage weiterer Anschlageneinrichtungen zu verwenden!

Die Montage muss angemessen überprüft werden, z.B. durch Berechnung und Prüfung.

Es dürfen ausschliesslich die vom Hersteller beilegeten Befestigungsmittel verwendet werden.

Die Eignung des Materials der Befestigungselemente muss gegeben sein.

Vor der Montage ist der Montageuntergrund unbedingt auf seine Eignung für die Montage zu überprüfen und vom Monteur sicherzustellen, dass dieser den Belastungen standhält. Bei Bedenken oder fehlender Kenntnis, ob der Montageuntergrund den Belastungsanforderungen entspricht, dürfen swissporSAFSYS-Produkte nicht montiert oder verwendet werden und ist im Zweifel ein Statiker beizuziehen.

Wenn die Kennzeichnung der Anschlageneinrichtung nach der Montage nicht mehr zugänglich ist, ist eine zusätzliche Kennzeichnung in der Nähe der Anschlageneinrichtung empfehlenswert.

### Bei Anschlageneinrichtungen Typ A

Die Auslenkung der Anschlageneinrichtung und der Verschiebung des Anschlagpunktes entspricht der Stützenhöhe.

### Bei Anschlageneinrichtungen Typ C

1. Der minimale Montageabstand zwischen den swissporSAFSYS-Anschlagpunkten bei der Verwendung als Seilsystem beträgt 3 m. Der maximale Montageabstand zwischen den Anschlagpunkten beträgt 15 m.
2. Warnung, Vorsicht! Die Anschlageneinrichtungen Typ C müssen so montiert sein, dass die Führung durch ihre Auslenkung bei einem Aufprallvorgang nicht in Kontakt mit einer scharfen Kante oder irgendwelchen anderen Gegenständen gerät, die die Führung beschädigen können.
3. Der maximale Winkel, mit dem die Führung in Zwischenbefestigungen oder Eckverankerungen eintreten oder austreten kann, beträgt 10 Grad.
4. Die swissporSAFSYS-Anschlagpunkte ESL 300-800 B/B-S/H/HD-B/S/S-KP/T und ZSL 300-800 B/B-S/H/HD-B/S/S-KP/T sind für eine Überkopfanwendung nach EN 795 (2012) Typ A sowie Typ C geprüft, daher ist eine Verwendung als Überkopfsystem am Stahlnuntergrund zulässig.
5. Mindestbruchfestigkeit der flexiblen Führung beträgt 36 kN.
6. Es ist keine Verwendung von Höhensicherungsgeräten vorgesehen.
7. Es dürfen ausschliesslich Verbindungselemente der Klasse B oder Klasse T gemäss EN 362(2008) verwendet werden.
8. Der Benutzer muss jederzeit über die geeignete Ausrüstung mit dem Typ C-System verbunden sein. Wenn eine Eck- oder Zwischenverankerung passiert werden soll, muss der Benutzer sich durch eine redundante (nicht überfahrbares System) Sicherung mit dem Typ C-System verbinden, bevor die ursprüngliche Sicherung entfernt werden darf.
9. Im Falle, dass das Sicherheitssystem beansprucht wird, verbiegt sich der Fallindikator bzw. er springt heraus, sodass die Beanspruchung des swissporSAFSYS-Fangstossabsorbers sofort erkennbar ist. Sollte dies der Fall sein, ist das Dach umgehend zu sperren und das Seilsicherheitssystem darf nicht mehr als solches verwendet werden.
10. Die Auslenkung der Einzelanschlagnpunkte beträgt abhängig von der Stützenhöhe und der Umlegung der einzelnen Stützen mindestens 300 mm, maximal 800 mm. Bei der Verwendung von swissporSAFSYS-Seilsystemen kann die Seilauslenkung bis zu 4 m betragen. Es ist daher unbedingt vor jeder Benützung sicherzustellen, dass der Freiraum unterhalb des Benutzers ausreichend und ein Aufprall auf den Boden, hervorstehende Gebäudekanten oder -teile oder sonstige unterhalb des Arbeitsbereiches befindliche Gegenstände und Hindernisse ausgeschlossen ist. Beachten Sie, dass die tatsächliche Auffangstrecke abhängig von der Körpergrösse des Benutzers, der Verschiebung des Auffangortes am Körper, der Seildehnung und der Auslenkung der Anschlagpunkte variieren kann und daher ein ausreichender zusätzlicher Sicherheitsabstand bestehen und berücksichtigt werden muss. Treffen Sie daher auch entsprechende Sicherheitsvorkehrungen.

**Diese Montageanleitung und die angegebenen Arbeitsschritte sind unbedingt zu befolgen!**  
**Die Sicherheitsbestimmungen und allgemeinen Richtlinien müssen vor der Montage der Anschlagpunkte bzw. des Seilsystems unbedingt genau gelesen und befolgt werden.**



Die zu befolgenden Anweisungen sind schematisch dargestellt und schriftlich erläutert.  
Bei Unklarheiten wenden Sie sich bitte an unsere technische Abteilung:

**swisspor AG**

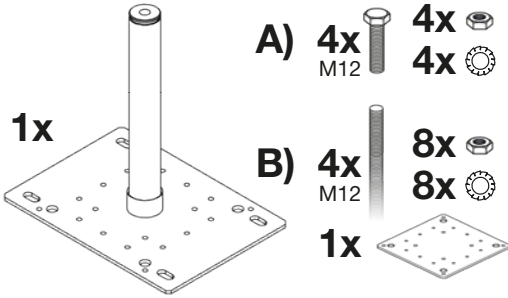
Bahnhofstrasse 50, 6312 Steinhausen

Tel. +41 56 678 98 98, Mail: [info@swisspor.com](mailto:info@swisspor.com), [www.swisspor.ch](http://www.swisspor.ch)

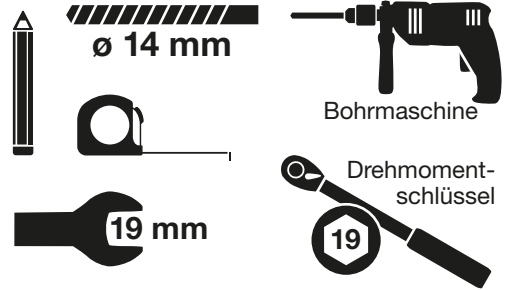
# STAHL ESL 300-800 S (A)

# STAHL ESL 300-800 S-KP (B)

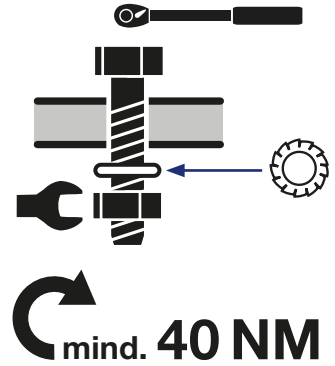
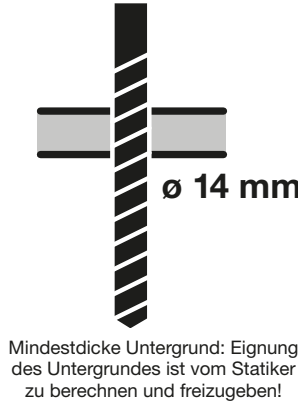
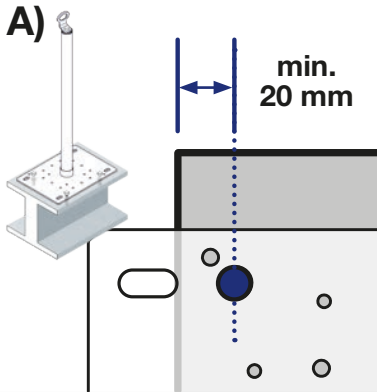
## 1) Produkt



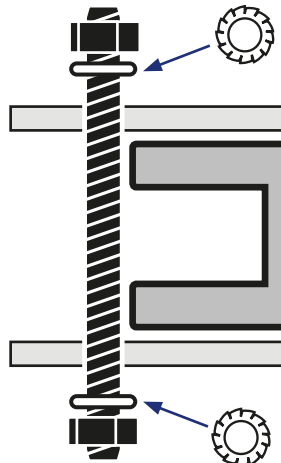
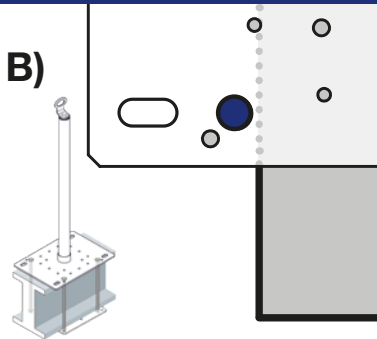
## 2) Benötigtes Werkzeug



## 3A) Anzeichnen, Bohren, Schrauben



## 3B) Konterplatte positionieren, Schrauben



Alle vier Schrauben nacheinander mit einem Drehmomentschlüssel mit einer Mindestkraft von 40 NM einschrauben.

mind. 40 NM

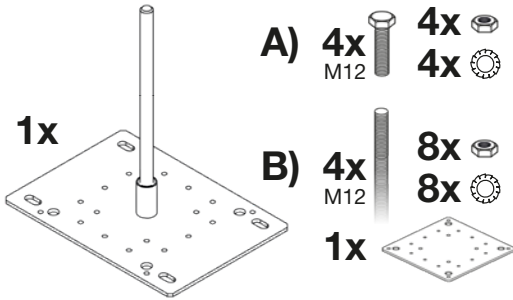
Befestigung von Lasche, Kurve oder Zwischenhalter inkl. Zubehör:

Siehe vorletzte Seite!

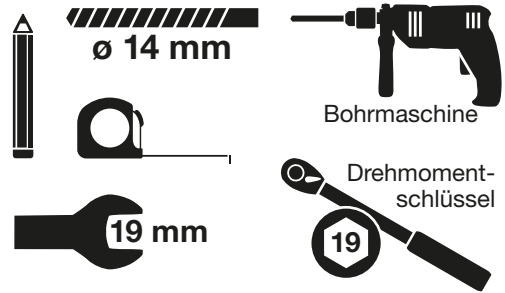
# STAHL ZSL 300-800 S (A)

# STAHL ZSL 300-800 S-KP (B)

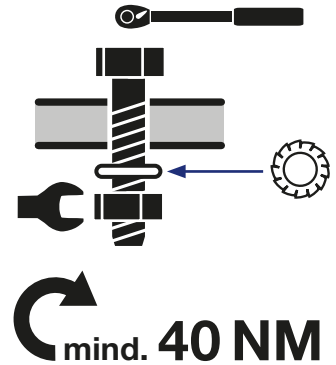
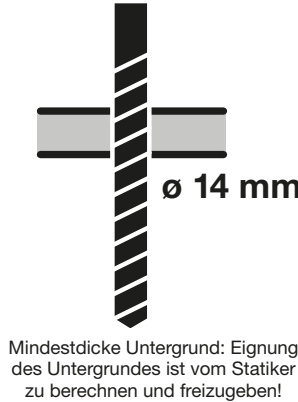
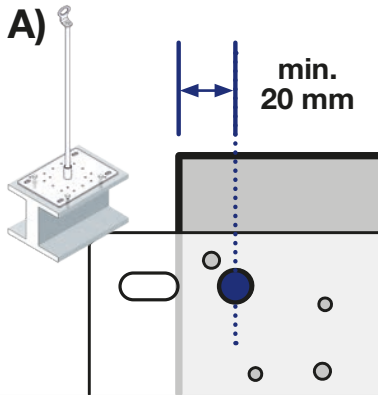
## 1) Produkt



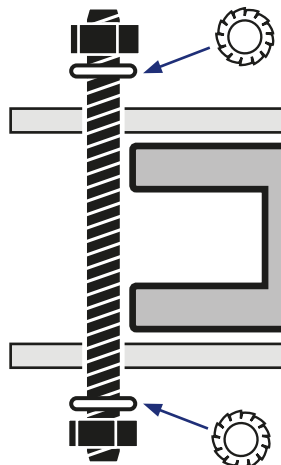
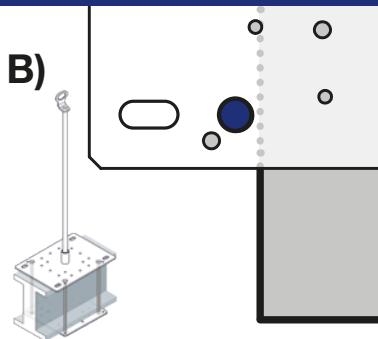
## 2) Benötigtes Werkzeug



## 3A) Anzeichnen, Bohren, Schrauben



## 3B) Konterplatte positionieren, Schrauben



Alle vier Schrauben nacheinander mit einem Drehmomentschlüssel mit einer Mindestkraft von 40 NM einschrauben.



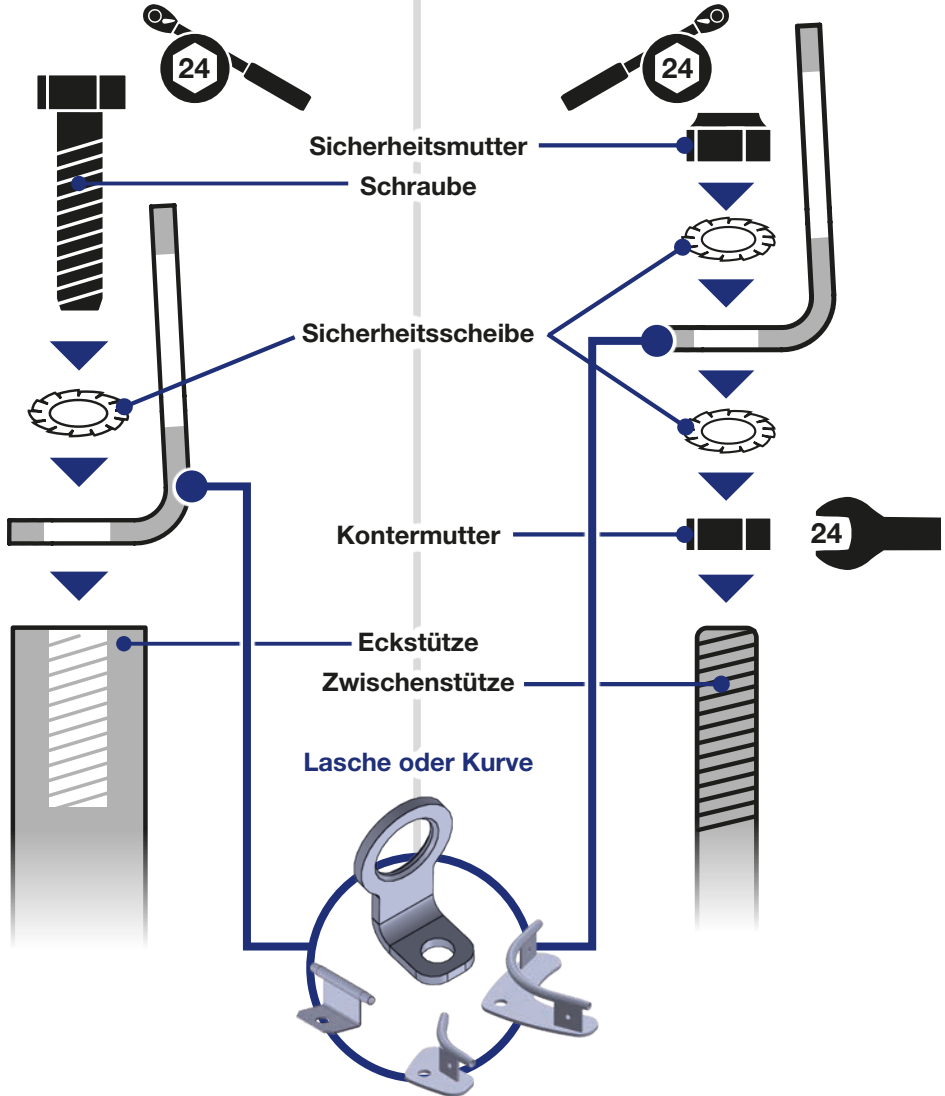
Befestigung von Lasche oder Zwischenhalter inkl. Zubehör:

Siehe vorletzte Seite!

# Befestigung von Lasche, Kurve oder Zwischenhalter auf ...

... Eckstütze (ESL)

... Zwischenstütze (ZSL)



! Für Gewindeschutz Kupferpaste oder Spray gegen Edelstahl-Kaltverschweissung verwenden. !

Schraube mit einem Drehmoment von 40 NM einschrauben. FERTIG!

 mind. **40 NM**

## Wichtige Produkthinweise

Die Anschlageinrichtung darf von maximal 3 Personen gleichzeitig benutzt werden.

Wenn die Anschlageinrichtung als Teil eines Auffangsystems verwendet wird, muss der Benutzer mit einem Mittel ausgestattet sein, das die maximalen dynamischen Kräfte, die während eines Auffangvorgangs auf den Benutzer wirken, auf höchstens 6 kN begrenzt.

Die maximale(n) Kraft/Kräfte, die in der Praxis von der Anschlageinrichtung in die bauliche Einrichtung eingeleitet werden kann/können, beträgt/betragen 12 kN. Die Anschlageinrichtungen sind für eine Belastung in allen Richtungen parallel zum Bauwerk vorgesehen.

Bei jeder Montage eines swissporSAFSYS Produktes ist ein **Montageprotokoll** nach EN 795:2012 Anhang A zu erstellen.

**Die Montagerichtlinien sowie die Sicherheitsbestimmungen sind unbedingt zu beachten!**

>> Siehe Montageprotokoll auf [www.swisspor.ch](http://www.swisspor.ch)